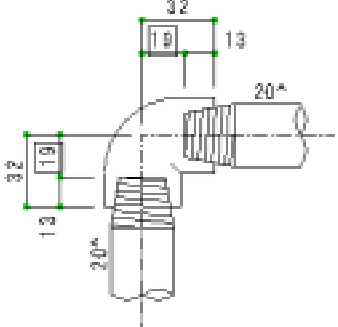
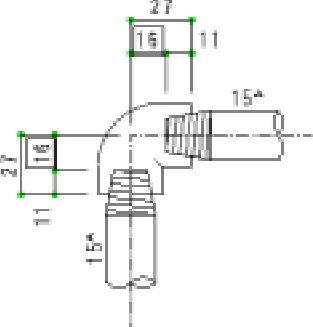
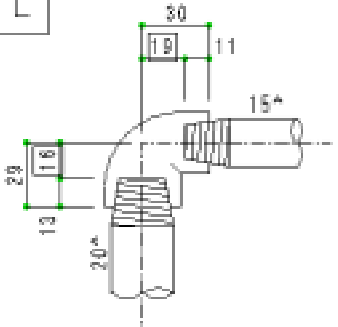
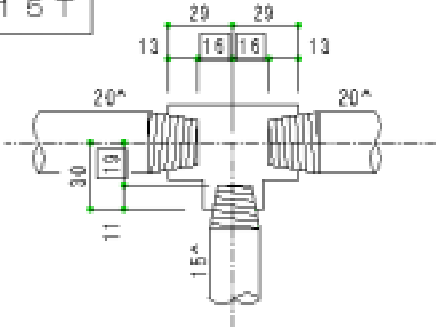
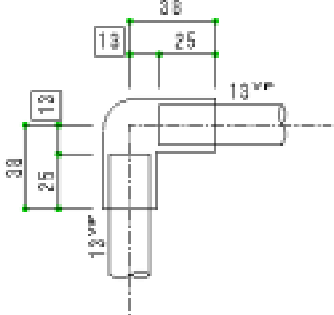
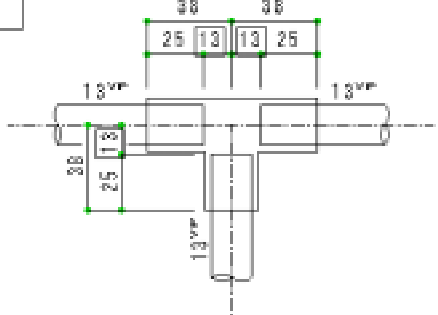


2級技能検定 使用材料 芯引き表（参考）

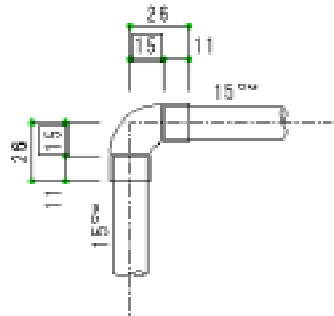
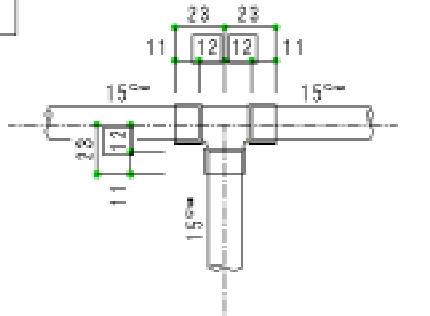
ねじ込み可鍛鉄製管継手

<p>20 L</p> 	<p>15 L</p> 
<p>20×15 L</p> 	<p>20×15 T</p> 

水道用硬質塩化ビニル管継手 （注）継手のメーカーにより寸法が違うので確認が必要

<p>13 L</p> 	<p>13 T</p> 
---	--

鋼管継手 （注）継手のメーカーにより寸法が違うので確認が必要

<p>15 L</p> 	<p>15 T</p> 
---	--